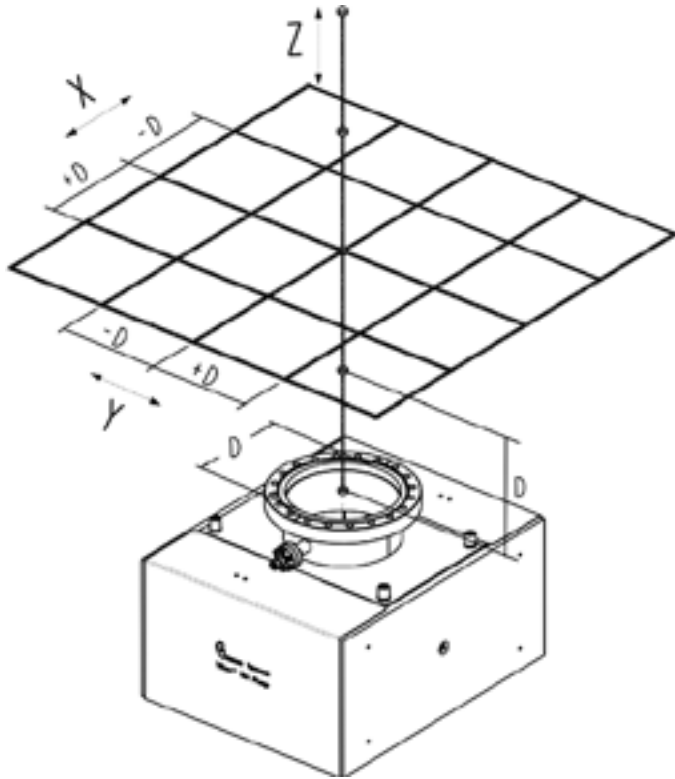


Titan 10ST



*Diagram for representation only and may not mimic pump style



Ion Pump Magnetic Field Data
 Collected in accordance with ISO/DIN 28429
 Ion Pump Style*: 10SN (Narrow Flux Plate)
 Flange: 2.75" Flange, D: 1.50", Data Units: Gauss

		Z = 0				
		-2D	-D	0	D	2D
Y	-2D	0.948	1.431	1.593	0.921	0.948
	-D	0.994	3.207	2.672	1.558	0.670
	0	0.509	5.132	7.585	5.575	1.456
	D	1.800	4.731	6.555	6.691	2.027
	2D	1.489	2.165	2.670	2.185	1.542

		Z = D				
		-2D	-D	0	D	2D
Y	-2D	0.223	0.346	0.412	0.374	0.360
	-D	0.141	0.200	0.173	0.223	0.300
	0	0.200	0.678	1.063	0.969	0.547
	D	0.547	0.916	1.280	1.100	0.714
	2D	0.489	0.707	0.877	0.871	0.678

		Z = 2D				
		-2D	-D	0	D	2D
Y	-2D	0.223	0.282	0.244	0.244	0.223
	-D	0.282	0.282	0.282	0.141	0.141
	0	0.300	0.282	0.223	0.223	0.141
	D	0.244	0.300	0.223	0.223	0.244
	2D	0.300	0.346	0.244	0.230	0.300

		Z = 3D				
		-2D	-D	0	D	2D
Y	-2D	0.200	0.244	0.223	0.223	0.200
	-D	0.223	0.232	0.241	0.173	0.147
	0	0.223	0.244	0.223	0.200	0.141
	D	0.212	0.282	0.200	0.223	0.244
	2D	0.200	0.244	0.173	0.230	0.300

		Z = 4D				
		-2D	-D	0	D	2D
Y	-2D	0.223	0.227	0.223	0.223	0.200
	-D	0.200	0.212	0.223	0.141	0.141
	0	0.173	0.223	0.200	0.173	0.141
	D	0.223	0.244	0.179	0.200	0.200
	2D	0.223	0.223	0.173	0.223	0.244