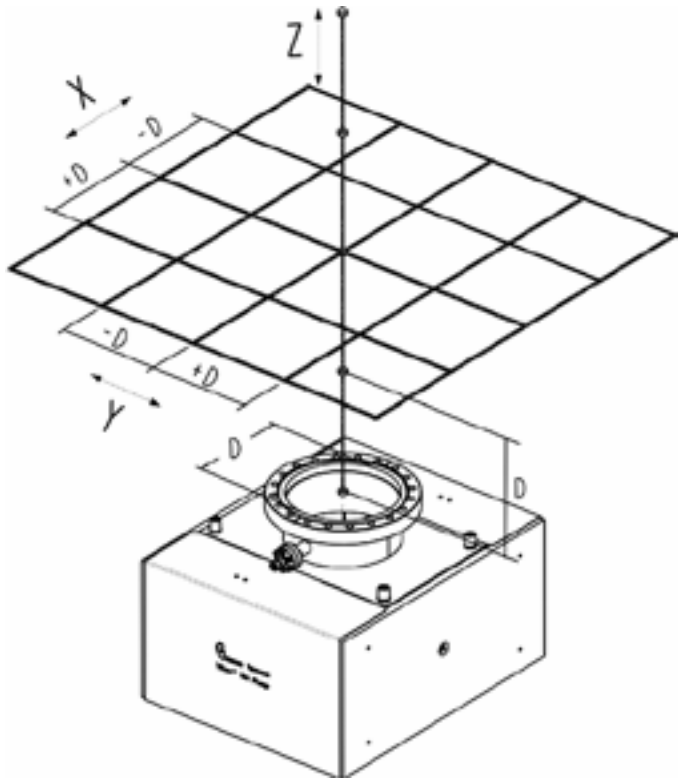


Titan 75S



*Diagram for representation only and may not mimic pump style



Ion Pump Magnetic Field Data
 Collected in accordance with ISO/DIN 28429
 Ion Pump Style*: 75S (no shielding), Flange: 6" CFF
 (NW100), D: 6" (152.4 mm), Data Units: Gauss

		Z = 0				
		-2D	-D	0	D	2D
Y	-2D	0.282	0.519	0.547	0.640	0.381
	-D	0.574	1.562	2.368	2.068	0.768
	0	1.048	2.876	4.186	2.942	0.969
	D	0.984	2.918	3.819	2.788	0.927
	2D	0.574	1.244	1.276	1.100	0.538

		Z = D				
		-2D	-D	0	D	2D
Y	-2D	0.244	0.316	0.300	0.300	0.141
	-D	0.346	0.640	0.806	0.734	0.300
	0	0.447	0.948	0.994	1.019	0.458
	D	0.424	0.830	0.921	0.900	0.424
	2D	0.223	0.360	0.458	0.374	0.300

		Z = 2D				
		-2D	-D	0	D	2D
Y	-2D	0.223	0.220	0.244	0.141	0.100
	-D	0.223	0.225	0.173	0.100	0.141
	0	0.223	0.300	0.244	0.141	0.100
	D	0.223	0.300	0.300	0.140	0.100
	2D	0.141	0.282	0.282	0.141	0.141

		Z = 3D				
		-2D	-D	0	D	2D
Y	-2D	0.223	0.141	0.141	0.141	0.141
	-D	0.223	0.141	0.141	0.200	0.100
	0	0.282	0.223	0.223	0.223	0.141
	D	0.223	0.200	0.282	0.141	0.100
	2D	0.223	0.141	0.223	0.100	0.100

		Z = 4D				
		-2D	-D	0	D	2D
Y	-2D	0.141	0.100	0.100	0.100	0.100
	-D	0.141	0.141	0.100	0.141	0.141
	0	0.141	0.141	0.223	0.100	0.141
	D	0.141	0.100	0.141	0.100	0.100
	2D	0.141	0.141	0.100	0.100	0.100